

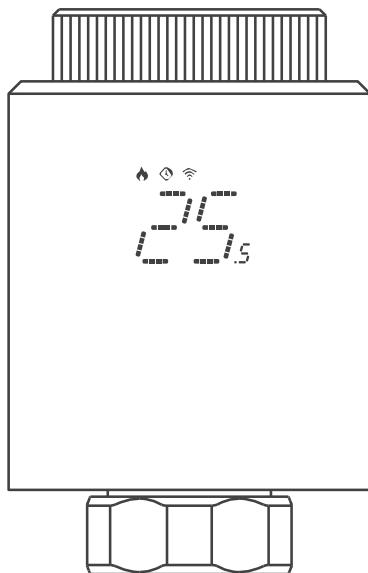
# SONOFF

# TRVZB



Sonoff TRVZB Zigbee 3.0 inteligentná  
termostatická hlavica

Návod na obsluhu

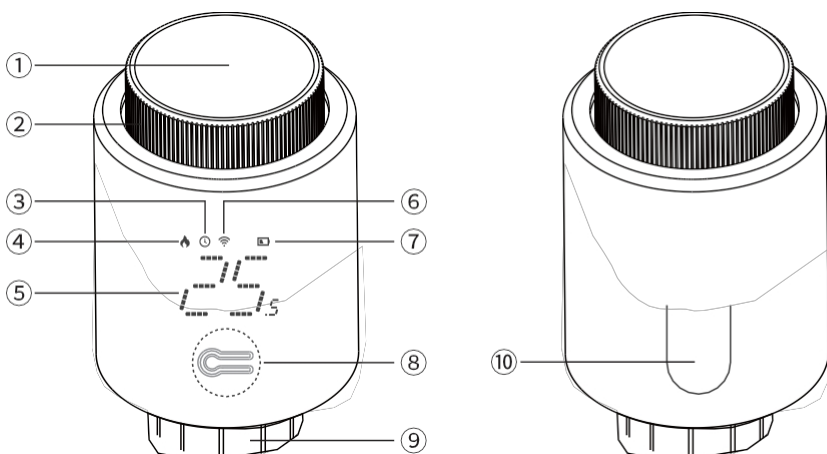




<https://sonoff.tech/product-review/tutorial/adapter-selection-guide/>



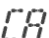







Demontujte starú termostatickú hlavicu a skontrolujte, či je potrebný adaptér ventilu, potom naskenujte kód QR alebo zadajte adresu URL a vyberte adaptér ventilu.

## Popis produktu



- 1 Stredné tlačidlo
- 2 Kľučka
- 3 Auto
- 4 Vykurovanie
- 5 Cieľová teplota
- 6 Pripojenie na internet
- 7 Slabá batéria
- 8 Konfiguračný kľúč (pod odnímateľným krytom)
- 9 Rozhranie vykurovacieho ventilu
- 10 Západka priehradky na batérie

# Zobrazenie a jeho popis

Symbol	Popis
	<p>Funkcia detekcie otvorenia okna</p> <p>Zariadenie automaticky rozpozná, či je otvorené okno, keď vstúpíte do rozhrania aplikácie. Keď sa rozpozná studený vzduch a teplota klesne o viac ako 1,5 °C v priebehu 4,5 minúty, načíta sa oznámenie o otvorenom okne. Pri načítaní funkcie sa na obrazovke zobrazí  a teplota sa nastaví na 12 °C.</p> <p>Poznámka: Nasledujúce operácie vypnú funkciu upozornenia na otvorenie okna:</p> <ol style="list-style-type: none"><li>1) Nastavenie teploty v aplikácii alebo zariadení.</li><li>2) Zvýšenie teploty o viac ako 1,5 °C za 4,5 minúty.</li><li>3) Žiadne operácie v aplikácii alebo v zariadení do 30 minút.</li></ol>
	<p>Funkcia proti opaľovaniu</p> <p>Ventil na reguláciu teploty vykoná každý pondelok o 12:00 bežnú operáciu odstraňovania vodného kameňa, aby sa zabránilo odvápneniu ventilu. Počas tejto operácie sa na obrazovke zobrazí ikona .</p>
	<p>Funkcia detského zámku</p> <p>Podržte stlačené stredové tlačidlo po dobu 3 sekúnd a na obrazovke sa zobrazí ikona  so zapnutým detským zámkom. Po uzamknutí obrazovky podržte stredové tlačidlo stlačené 3 sekundy a potom ikona  na obrazovke zmizne a detský zámok sa vypne.</p>
	<p>Keď v zime nie je potrebné vykurovanie, otočte gombíkom proti smeru hodinových ručičiek na ikonu , čím sa uzavrie ventil spotrebiča a aktivuje sa funkcia proti zamrznutiu.</p> <p>Poznámka: Ak je aktivovaná funkcia proti zamrznutiu, keď je teplota v miestnosti nižšia ako 5 °C, aktivuje sa táto funkcia, aby sa zabránilo poškodeniu chladiča zamrznutím. Funkcia sa deaktivuje, keď teplota v miestnosti prekročí 7 °C.</p>
	<p>Slabá batéria (Batéria by sa mala vymeniť za novú do 1 týždňa).</p>

# Vlastnosti produktu

S termostatickým radiátorovým ventilom SONOFF možno presnejšie regulovať a dosiahnuť požadovanú teplotu. Umožňuje diaľkové ovládanie a nastavenie času. Funkcia detekcie otvorenia okna pomáha šetriť energiu a zabrániť ďalším energetickým stratám. Zodpovedajúce adaptéry možno nainštalovať na takmer každý ventil.



Diaľkové ovládanie



Inteligentné  
načasovanie



Presná regulácia  
teploty



Zaznamenávanie  
anie  
historických  
údajov



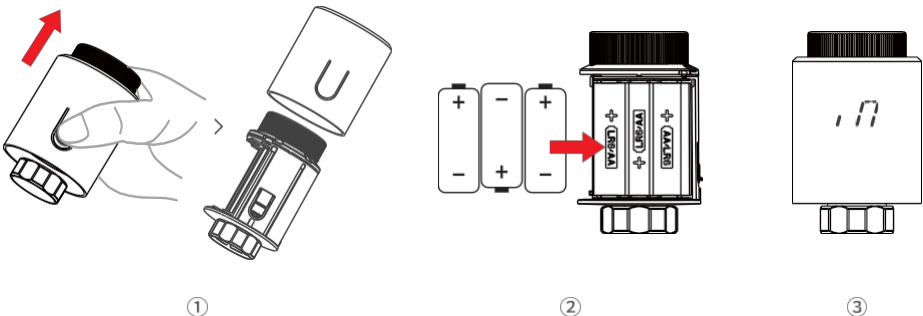
Detský zámok




Detekcia otvoreného  
okna

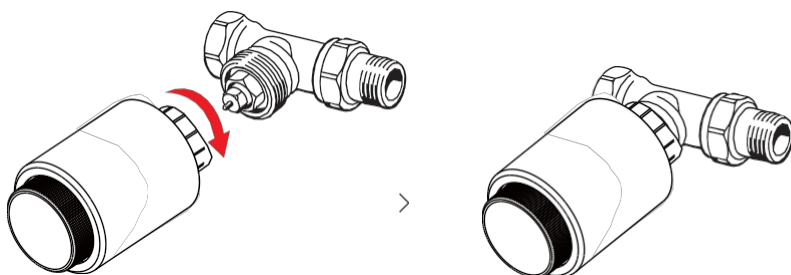
## Proces odparovania

### 1. Zapnutie zariadenia



- 1) Pri vyberaní krytu stlačte západku priestoru pre batérie.
- 2) Vložte batériu.
- 3) Po zapnutí napájania sa na obrazovke zobrazí ikona,  a bliká.

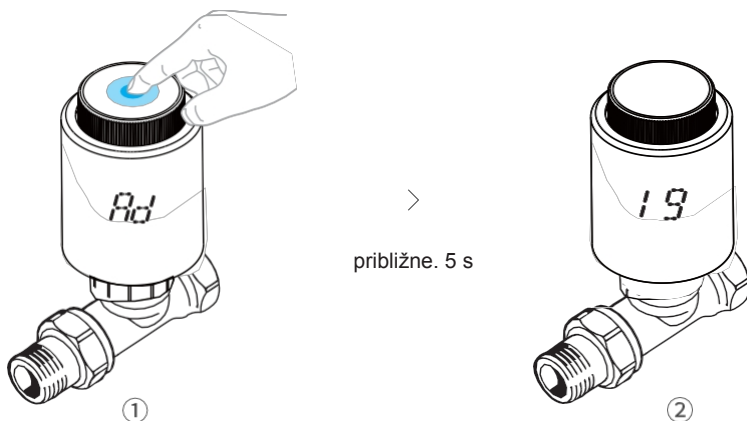
## 2. Inštalácia zariadenia



Keď ikona  $\mathcal{A}$  prestane blikať, nainštalujte zariadenie do rozhrania ventilu.

Ak sa na obrazovke zobrazí  $FS$  alebo  $Ad$ , stlačte stredové tlačidlo a opäť sa objaví ikona  $\mathcal{A}$ .

## 3. Ladenie zariadenia

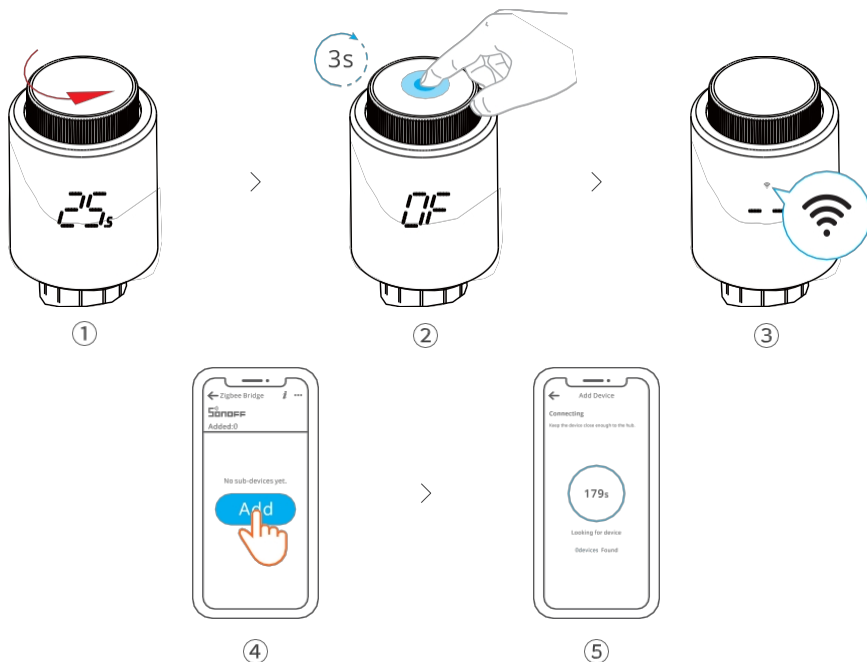



Stlačte stredové tlačidlo a ikona  $Ad$  začne blikať (obrázok 1). Počkejte približne 5 sekúnd a zariadenie zobrazí inicializačné rozhranie (obrázok 2), čo znamená, že ladenie je dokončené.


#### 4. Stiahnite si aplikáciu eWeLink a pridajte bránu SONOFF Zigbee.

Zariadenie môže spolupracovať s ďalšími bránami podporujúcimi bezdrôtový protokol Zigbee 3.0, ktorého podrobnosti sú uvedené pri finálnom výrobku.

#### 5. Pridanie zariadenia do brány Zigbee

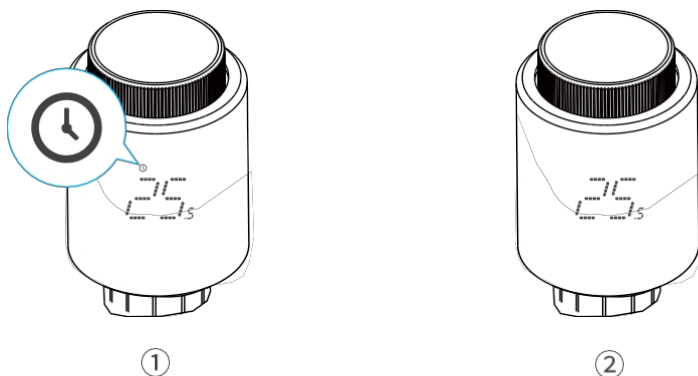


V manuálnom režime otočte volič doľava. Keď sa na obrazovke zobrazí **OF**, stlačte a podržte stredové tlačidlo na 3 sekundy a ikona  začne blikať. Zariadenie prejde do režimu párovania. Potom otvorte aplikáciu a pridajte zariadenie na domovskú stránku brány.

Ak sa zariadenie nespáruje s bránou do 3 minút od vstupu do režimu párovania, zariadenie ukončí stav párovania. Ak chcete zariadenie znova spárovať, stlačte a podržte stredové tlačidlo na 3 sekundy, kým nezačne blikať ikona **OF**, zatiaľ čo sa na obrazovke zobrazí .

## Režim regulácie teploty

Zariadenie podporuje automatický a manuálny režim. Ak chcete prepínať medzi týmito dvoma režimami, stlačte stredové tlačidlo.



Automatický režim:

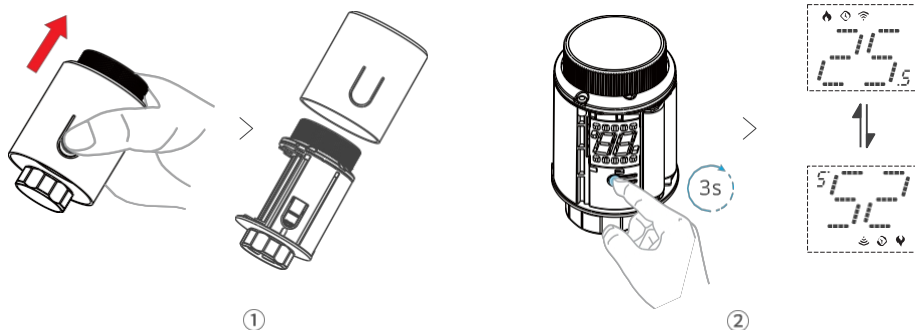
Keď sa na obrazovke zobrazí symbol ⌚, znamená to, že je zapnutý automatický režim (obrázok 1).

Manuálny režim:

Keď z obrazovky zmizne ikona ⌚, znamená to, že je aktivovaný manuálny režim (obr. 2).

Párovanie zariadení sa musí vykonávať v manuálnom režime.

## Otáčanie obrazovky



1) Odstráňte kryt.

2) Stlačením konfiguračného tlačidla na 3 sekundy zmeníte smer zobrazenia na obrazovke.

# Špecifikácia

Model: TRVZB

Vstupné údaje: 4,5 V (3x1,5 V batérie AA)

Model batérie: Alkalická batéria AA 1,5 V LR6

Bezdrôtové pripojenie: Zigbee 3.0 Závitové

pripojenie: M30x1,5 mm Rozsah nastavenia

teploty: 4°C-35°C Prevádzková teplota:

4°C-35°C -10°C~50°C

Prevádzková vlhkosť 5-95 % relatívnej vlhkosti bez

kondenzácie Materiál krytu: PC

Rozmery výrobku: 59,4x59,4x95 mm

Odpojovacie prostriedky: B

Štádium rozbehu: 2

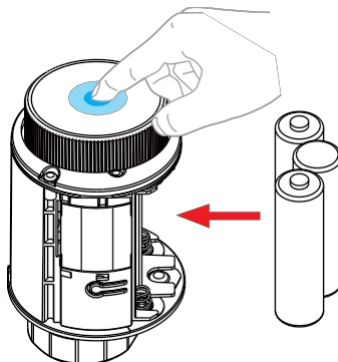
Menovité impulzné napätie: 500V

## Chybové kódy, problémy a riešenia

Kód chyby	Problém	Riešenie
<i>F0</i>	Nesprávny snímač teploty	Kontaktujte svojho predajcu
<i>F1</i>	Pomalá činnosť ventilu	Skontrolujte stav inštalácie a ventilu
<i>F2</i>	Príliš široký rozsah nastavenia	Skontrolujte, či je regulátor teploty upevnený
<i>F3</i>	Nedostatočný rozsah nastavenia	Skontrolujte ventil
<i>F4</i>	Vybitá batéria	Výmena batérie
<i>F5</i>	Nebol zistený žiadny ventil	Skontrolujte, či je ventil nainštalovaný



# Obnovenie továrenských nastavení



Dlhým stlačením stredového tlačidla a súčasným vložením batérií sa na displeji zobrazí ikona  $FR$  a bude blikať 3 sekundy. Prístroj sa potom obnoví na výrobné nastavenia a automaticky sa reštartuje.

Všetky predchádzajúce nastavenia sa po obnovení výrobných nastavení zariadenia vymažú.

## POZNÁMKA

**RIZIKO VÝBUCHU, AK SA BATÉRIA VYMENÍ ZA NESPRÁVNY TYP.  
ZLIKVIDUJTE POUŽITÉ BATÉRIE PODĽA POKYNOV.**

Batériu neskratujte.

Nepoužívajte spolu nové a staré batérie.

Nepoužívajte spolu batérie rôznych typov/výrobcov.

Nepoužívajte batérie s opačnou polaritou.

Batéria, ktorá vytečie alebo už vytečie, je nepoužiteľná a mala by sa zlikvidovať.

# Zjednodušené vyhlásenie o zhode

Výrobca: Shenzhen Son off Technologies Co., Ltd.  
Adresa: 663, Bulong Rd, Shenzhen, Guangdong, Čína

Výrobok: Inteligentná termostatická hlavica Model:  
TRVZB

Výrobok je v súlade so smernicou Európskeho parlamentu a Rady 2014/53/EÚ zo 16. apríla 2014 o harmonizácii právnych predpisov členských štátov týkajúcich sa sprístupnenia rádiových zariadení na trhu a o zrušení smernice 1999/5/ES.

Vyhlásenie o zhode je k dispozícii na: <https://files.innpro.pl/SONOFF>

Rádiová frekvencia: 2405 ~ 2480 MHz  
Maximálny výkon rádiovéj frekvencie: Max.  
hodnota rádiového výkonu:  $\leq 10\text{dBm}$

  
**SONOFF**  
Shenzhen Sonoff Technologies Co., Ltd.

3F & 6F, Bldg A, No. 663, Bulong Rd, Shenzhen, Guangdong, China  
ZIP code: 518000 Service email: support@itead.cc  
Website: sonoff.tech

MADE IN CHINA



## Ochrana životného prostredia



Elektronický odpad označený v súlade so smernicou Európskej únie sa nesmie ukladať spolu s iným komunálnym odpadom. Podlieha separovanému zberu a recyklácii na určených miestach. Zabezpečením jeho správnej likvidácie predídete možným negatívnym dôsledkom na životné prostredie a ľudské zdravie. Systém zberu použitých zariadení je v súlade s miestnymi predpismi o ochrane životného prostredia pre likvidáciu odpadu. Podrobné informácie o tejto téme získate na obecnom úrade, v spracovateľskom závode alebo v obchode, kde bol výrobok zakúpený. Výrobok spĺňa požiadavky tzv. smerníc nového prístupu Európskej únie (EÚ) v oblasti bezpečnosti, zdravia a životného prostredia, ktoré špecifikujú nebezpečenstvá, ktoré by sa mali zistiť a odstrániť.



Tento dokument je prekladom pôvodného návodu na použitie, ktorý vypracoval výrobca.

Podrobné informácie o záručných podmienkach distribútora/výrobcu sú k dispozícii na <https://serwis.innpro.pl/gwarancja>.

Výrobok musí pravidelne udržiavať (čistiť) sám používateľ alebo špecializované servisné strediská na náklady používateľa. Ak v návode na obsluhu nie sú uvedené informácie o potrebnej cyklickej údržbe alebo servisných úkonoch, musí sa pravidelne, najmenej raz týždenne, posudzovať odchýlka fyzického stavu výrobku od fyzicky nového výrobku. Ak sa zistí alebo nájde akákoľvek odchýlka, musia sa bezodkladne vykonať údržbové (čistiace) alebo servisné opatrenia. Ak sa nevykoná správna údržba (čistenie) a nereaguje sa na zistenie odlišného stavu, môže to mať za následok trvalé poškodenie výrobku. Garant nezodpovedá za škody vzniknuté v dôsledku nebalosti.