



Sonoff Smart Wi-Fi Switch

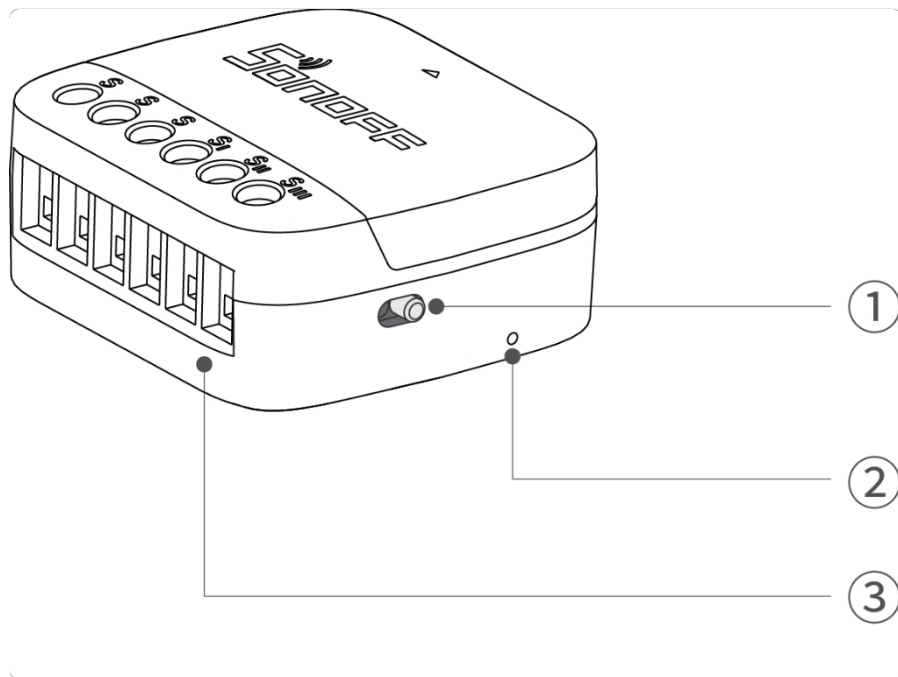
S-MATE2

Návod na obsluhu



Popis produktu

S-MATE2 je batériou napájaný spínač, ktorý možno použiť na pripojenie bežných kolískových alebo impulzných spínačov bez potreby nulového vodiča. Možno ho použiť ako podriadený modul eWeLink-Remote a pridať k bráne eWeLink-Remote na miestne ovládanie. Okrem toho ho možno prepojiť s inteligentnými zariadeniami konfiguráciou inteligentných scén.



1 Prepínač DIP

2 Indikátor LED

Jediné rýchle bliknutie: externý spínač mení stav

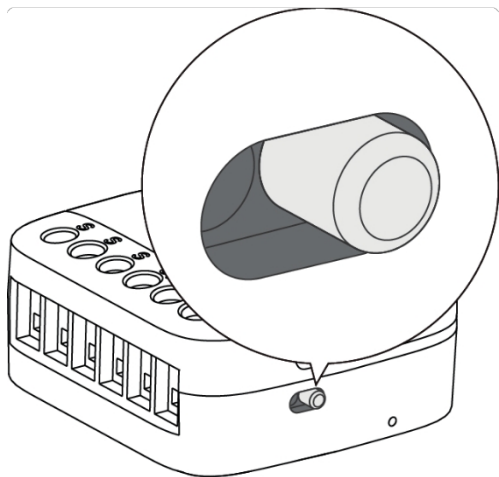
Rýchle trojnásobné bliknutie: Externý spínač bol úspešne zapnutý Rýchle

trojnásobné bliknutie: Externému spínaču a zariadeniu dochádza batéria

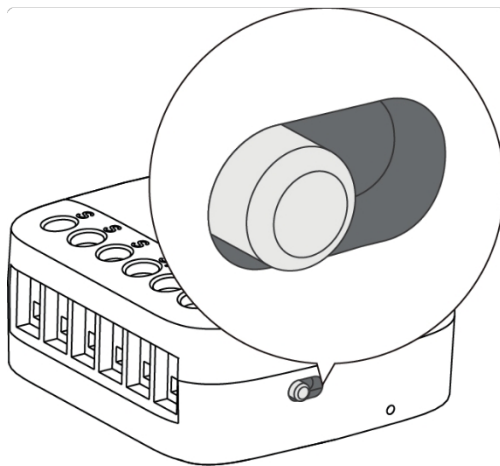
3 Zapojenie portov

Prepínač DIP

Predvolený režim tejto jednotky je režim kolískového spínača (obrázok 1). Ak je jednotka pripojená k momentovému spínaču, otočte prepínač DIP doľava (obrázok 2). Po úspešnom prepnutí režimu spínača indikátor trikrát rýchlo zabliká.



▲
Obrázok 1
Režim prepínania
rocker



▲
Obrázok 2
Momentový
režim spínača

Špecifikácia

Model: S-MATE2

MCU: AK803

Vstupné údaje: 3.0V

Bezdrôtové pripojenie: 2.4G Model

batérie: CR2477

Čistá hmotnosť: 26,8 g

Rozmery: 40,3x37,4x18,3 mm

Materiál krytu: ABS

Miesto podania žiadosti: Prevádzková

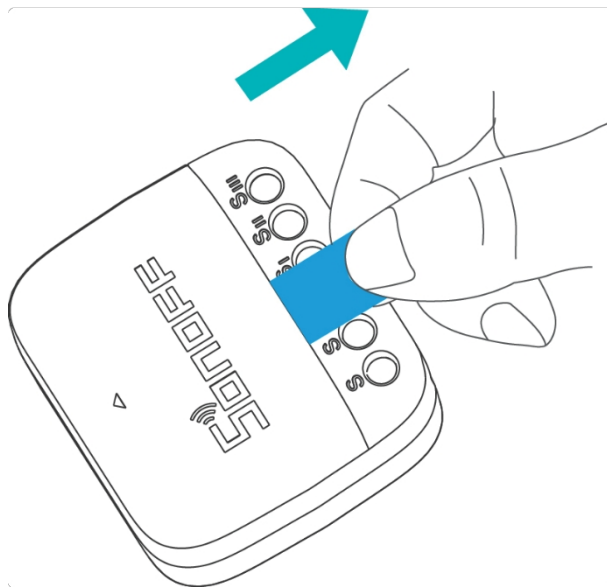
teplota: -10°C~40°C

Prevádzková vlhkosť: Certifikovaná zhoda:

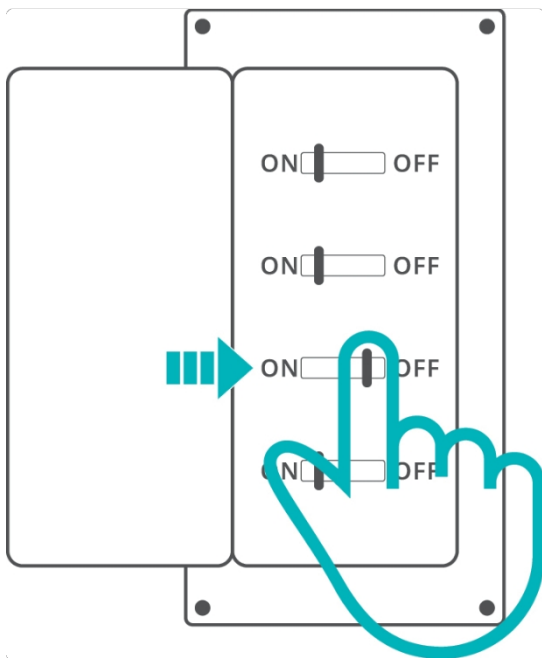
CE/FCC/ISED/RoHS

Inštalácia

1. Odstráňte izolačnú fóliu z batérie.

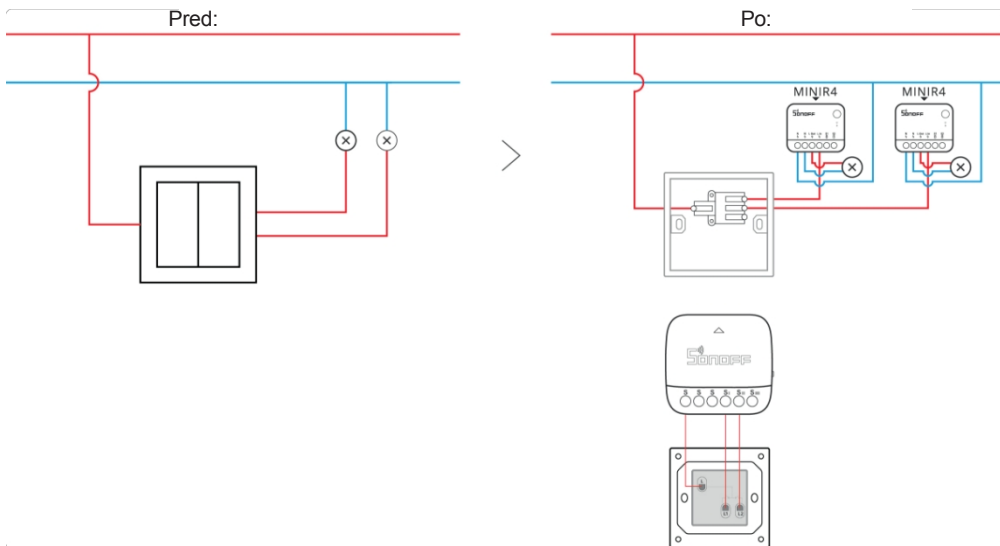


2. Vypnite napájanie.



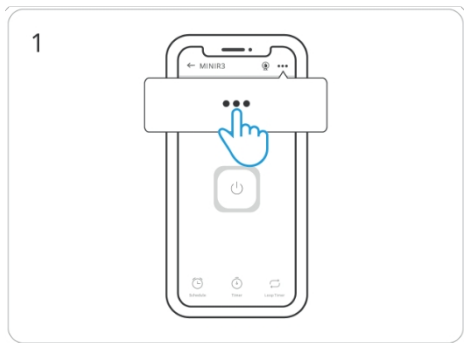
* Jednotku by mal inštalovať a udržiavať profesionálny elektrikár. Aby ste zabránili úrazu elektrickým prúdom, nepoužívajte žiadne prípojky ani sa nedotýkajte svorkovnice, keď je jednotka zapnutá!

3. Pokyny na zapojenie

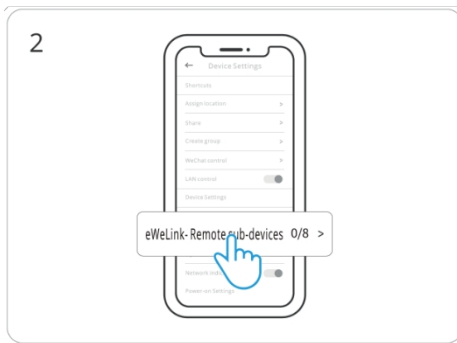


* S-MATE2 musí pracovať so vzdialenou bránou eWeLink. (V tomto prípade funguje MINIR4 ako vzdialená brána eWeLink).

Pridanie zariadenia

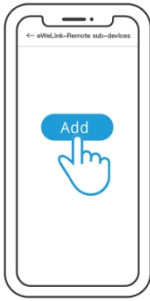


Kliknite na "... " na hlavnej stránke podporovanej brány.



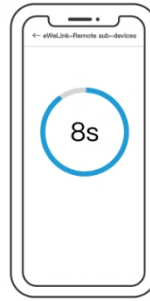
V časti Device Settings (Nastavenia zariadenia) kliknite na položku "eWeLink-Remote-devices" (Odstrániť zariadenia).

3



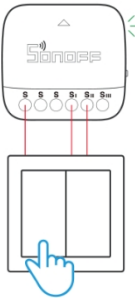
Kliknite na tlačidlo "Pridať" a brána eWeLink-Remote prejde do režimu programovania.

4



Do 10 sekúnd kliknite na tlačidlo podriadeného zariadenia.

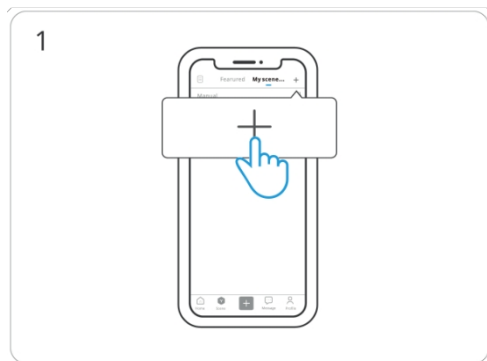
5



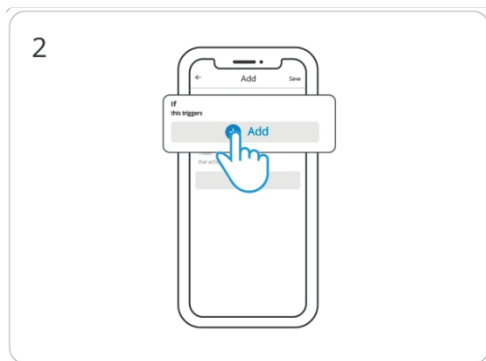
Ak chcete pridať zariadenie, kliknite na tlačidlo na podriadenom zariadení.

Inteligentné scény

Podriadené zariadenie eWelink-Remote sa môže používať len ako spúšťače zariadenie, nie ako vykonávacie zariadenie.



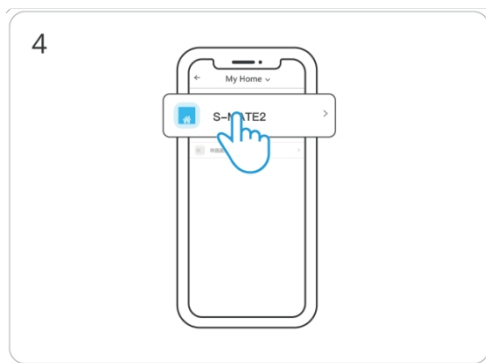
Ak chcete pridať novú scénu, na stránke scény vyberte "+".



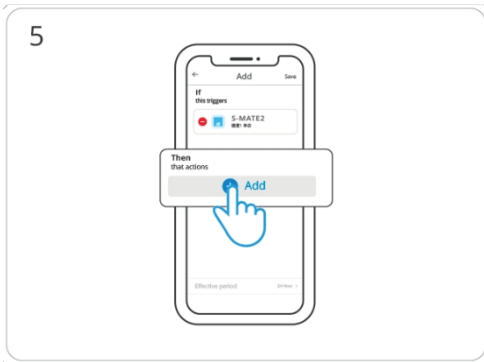
Vyberte možnosť "Pridať" spúšťače.



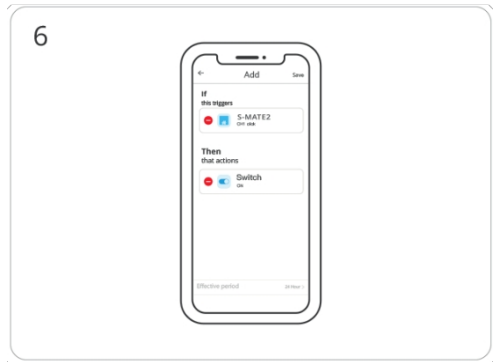
Vyberte položku "Smart Device".



Vyberte položku "S-MATE2" a postupujte podľa pokynov na konfiguráciu.



Pridajte pripojené zariadenie.



Dokončíte konfiguráciu scény.

Kompatibilná brána eWeLink-Remote



<https://sonofftech/product-review/product-insight/what-is-ewelink-remote-control/>

Toto zariadenie sa pripája k bežnému prepínaču a používa sa spolu s produktom, ktorý poskytuje funkciu vzdialenej brány eWeLink. Navštívte vyššie uvedenú webovú lokalitu a pozrite si kompatibilné produkty.

Batériu neprehĺtajte, hrozí riziko chemického popálenia. Tento výrobok obsahuje batériu.

Prehĺtnutie batérií môže spôsobiť vážne vnútorné popáleniny už z a 2 hodiny a môže viesť k smrti.

Nové a použité batérie uchovávajú mimo dosahu detí.

Ak sa priehradka na batérie nezatvára bezpečne, prestaňte výrobok používať a držte ho mimo dosahu detí.

Ak máte podozrenie, že batérie mohli byť prehĺtnuté alebo umiestnené v akejkoľvek časti tela, okamžite kontaktujte lekára.

Výmena batérie za nesprávny typ môže poškodiť ochranu (napr. pri niektorých typoch lítiových batérií).

Vhodenie batérií do ohňa alebo horúcej rúry, mechanické drvenie alebo rezanie batérií môže spôsobiť výbuch.

Ponechanie batérie vo veľmi horúcom prostredí môže spôsobiť výbuch alebo únik horľavej kvapaliny alebo plynu.

Vystavenie batérie extrémne nízkemu tlaku vzduchu môže spôsobiť výbuch alebo únik horľavej kvapaliny alebo plynu.

Zjednodušené vyhlásenie o zhode

Výrobca: Shenzhen Sonoff Technologies Co., Ltd.
Adresa: 663, Bulong Rd, Shenzhen, Guangdong, Čína

Produkt: Inteligentný prepínač Wi-Fi Model:
S-MATE2

Výrobok je v súlade so smernicou Európskeho parlamentu a Rady 2014/53/EÚ zo 16. apríla 2014 o harmonizácii právnych predpisov členských štátov týkajúcich sa sprístupnenia rádiových zariadení na trhu a o zrušení smernice 1999/5/ES.

Vyhlásenie o zhode je k dispozícii na: <https://files.innpro.pl/SONOFF>

Rádiová frekvencia: 2426 MHz
Maximálny výkon rádiovkej frekvencie ≤ 10 dBm



Shenzhen Sonoff Technologies Co., Ltd.

3F & 6F, Bldg A, No. 663, Bulong Rd, Shenzhen, Guangdong, China

ZIP code: 518000

Website: sonoff.tech

Service email: support@itead.cc

Ochrana životného prostredia



Elektronický odpad označený v súlade so smernicou Európskej únie sa nesmie ukladať spolu s iným komunálnym odpadom. Podlieha separovanému zberu a recyklácii na určených miestach. Zabezpečením jeho správnej likvidácie predídete možným negatívnym dôsledkom na životné prostredie a ľudské zdravie. Systém zberu použitých zariadení je v súlade s miestnymi predpismi o ochrane životného prostredia pre likvidáciu odpadu. Podrobné informácie o tejto téme získate na obecnom úrade, v spracovateľskom závode alebo v obchode, kde bol výrobok zakúpený. Výrobok spĺňa požiadavky tzv. smerníc nového prístupu Európskej únie (EÚ) v oblasti bezpečnosti, zdravia a životného prostredia, ktoré špecifikujú nebezpečenstvá, ktoré by sa mali zistiť a odstrániť.



Tento dokument je prekladom pôvodného návodu na použitie, ktorý vypracoval výrobca.

Podrobné informácie o záručných podmienkach distribútora/výrobcu sú k dispozícii na <https://serwis.innpro.pl/gwarancja>.

Výrobok musí pravidelne udržiavať (čistiť) sám používateľ alebo špecializované servisné strediská na náklady používateľa. Ak v návode na obsluhu nie sú uvedené informácie o potrebnej cyklickej údržbe alebo servisných úkonoch, musí sa pravidelne, najmenej raz týždenne, posudzovať odchýlka fyzického stavu výrobku od fyzicky nového výrobku. Ak sa zistí alebo nájde akákoľvek odchýlka, musia sa bezodkladne vykonať údržbové (čistiace) alebo servisné opatrenia. Ak sa nevykoná správna údržba (čistenie) a nereaguje sa na zistenie odlišného stavu, môže to mať za následok trvalé poškodenie výrobku. Garant nezodpovedá za škody vzniknuté v dôsledku nebalosti.