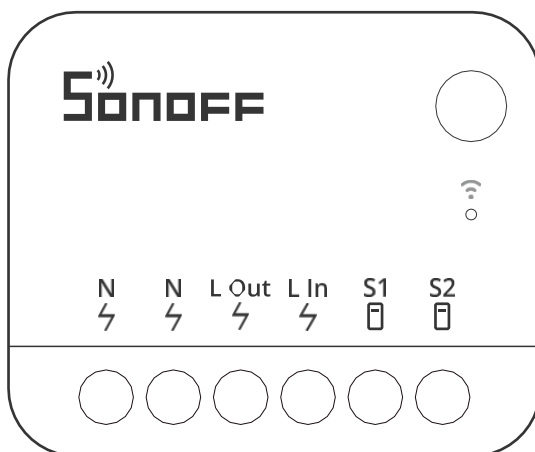


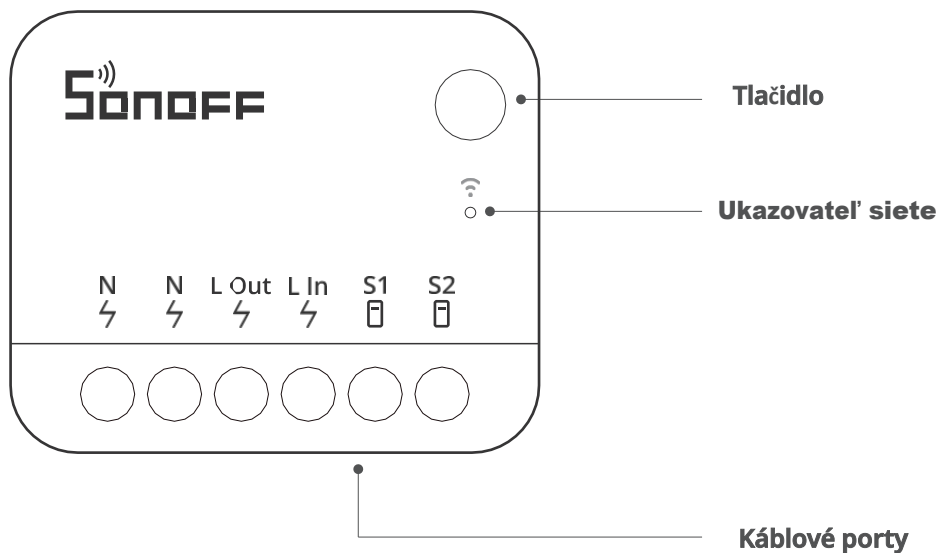


Inteligentný spínač Sonoff MINIR4M

Návod na obsluhu



Popis produktu



Hmotnosť jednotky by nemala presiahnuť 1 kg a odporúčaná výška inštalácie by nemala presiahnuť 2 m.

Indikátor LED

Stav zariadenia	Stav indikátora LED počas párovania eWeLink	Stav indikátora LED počas párovania Matter
Online	Trvalo osvetlené	Trvalo osvetlené
LAN	Dvakrát žmurknite	---
Offline	Raz žmurknite	Raz žmurknite
Režim párovania	Dva krátke záblesky a jeden dlhý záblesk	Dva krátke záblesky a jeden dlhý záblesk
OTA	Trikrát zabliká	Trikrát zabliká
Identifikácia	---	Blikanie
Režim spúšťania úspešne prepnutý	Trikrát blikne (v intervale 100 ms)	Trikrát blikne (v intervale 100 ms)

Vlastnosti produktu

MINI Extreme je mimoriadne kompaktný inteligentný vypínač Wi-Fi, ktorý sa dá nainštalovať do montážnej krabice, čím sa z bežného vypínača stane inteligentný vypínač. Podporuje protokol Matter, ktorý mu umožňuje bezproblémovú spoluprácu s inými inteligentnými zariadeniami rôznych značiek na vytvorenie personalizovaného systému domácej automatizácie.



Hlasové ovládanie



Manipulácia s hmotou



Skupinová kontrola



Externý spínač



Stav zapnutia



Inteligentná scéna



Časový harmonogram



Ovládanie siete LAN



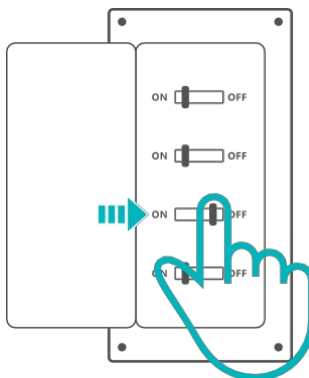
Aktualizácia OTA



Režim Inching

Inštalácia

1. Vypnite napájanie.



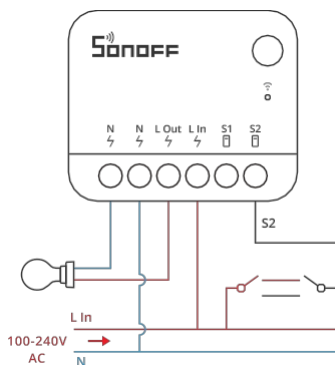
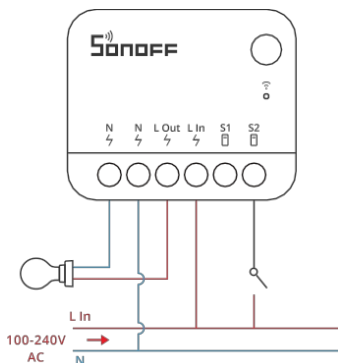
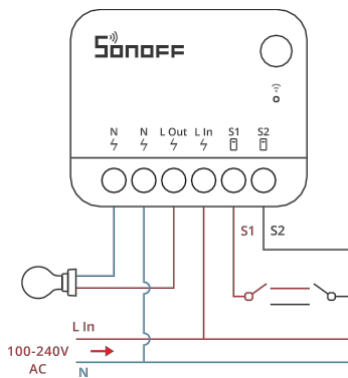
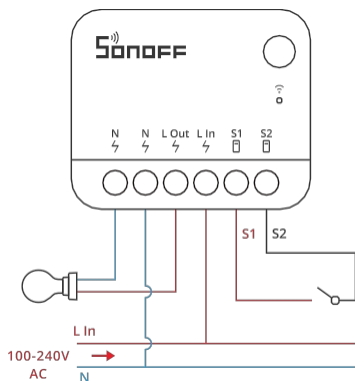
Jednotku by mal inštalovať a udržiavať profesionálny elektrikár. Aby ste predišli riziku úrazu elektrickým prúdom, nevykonávajte žiadne pripojenia ani sa nedotýkajte svorkovnice, keď je jednotka zapnutá!

2. Pokyny na zapojenie

Na zaistenie bezpečnosti elektrickej inštalácie musí byť pred zariadením MINIR4M nainštalovaný istič (MCB) alebo prúdový chránič (RCBO) s menovitým prúdom 10 A.

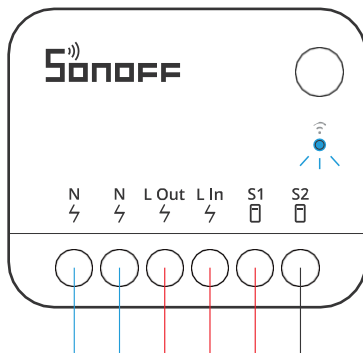
1. Bez ohľadu na to, či sú S1 a S2 pripojené alebo ponechané v nečinnosti k externému spínaču, toto zariadenie môže byť ovládané automatizáciou alebo aplikáciou.

2. Skontrolujte, či sú všetky káble správne pripojené.



2. Zapnite napájanie.

Pri prvom použití prejde jednotka po zapnutí do predvoleného režimu párovania a indikátor siete bude blikať v cykle dvoch krátkych a jedného dlhého bliknutia.



Ak sa zariadenie nespáruje do 10 minút, ukončí režim párovania. Ak chcete do tohto režimu znovu vstúpiť, stlačte a podržte tlačidlo na 5 sekúnd, kým indikátor siete nezačne blikať v cykle dvoch krátkych a jedného dlhého blikania, a potom tlačidlo uvoľnite.

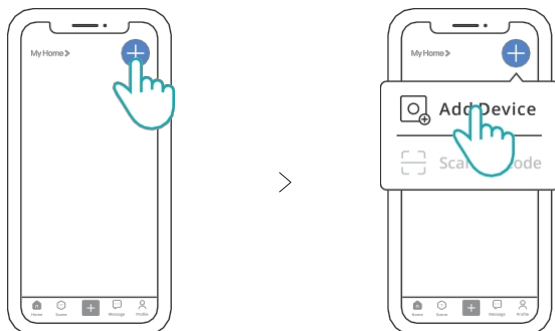
Pridanie zariadenia

Metóda 1: Párovanie s aplikáciou Matter

Otvorte aplikáciu kompatibilnú s Matter (napr. Alexa, Apple Home alebo Google Home atď.) a naskenujte QR kód Matter, aby ste pridali zariadenie.

Metóda 2: Spárovanie s eWeLink

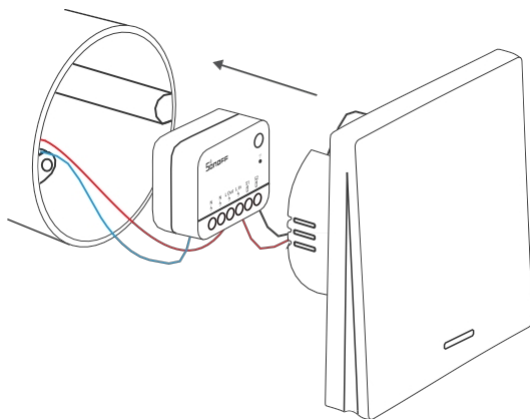
Otvorte aplikáciu eWeLink, ťuknite na položku "+" a vyberte položku "Pridať zariadenie", potom postupujte podľa pokynov zobrazených v aplikácii.



Prepínanie režimu spúšťania

Predvolený režim MINIR4M je Edge mode. Do iného režimu sa prepnete trojnásobným kliknutím na tlačidlo zariadenia. Po úspešnom prepnutí LED indikátor trikrát zabliká. (Tri režimy sa menia v nasledujúcom poradí: Edge mode > Pulse mode > Following mode > Edge mode).

Inštalácia MINI Extreme do rozvodnej skrine



Špecifikácia

Model: MINIR4M

Vstup: 100-240V~50/60Hz 10A Max.

výstup: 100-240V~50/60Hz 10A Max.

výkon: 2400 W pri 240V

Wi-Fi: IEEE802.11b/g/n2,4 GHz

Prevádzková teplota: -10 °C ~ 40 °C

Prevádzková vlhkosť 5-95 % relatívnej vlhkosti, nekondenzuje

Materiál krytu: PC V0

Rozmery: 39,5x33x16,8 mm

Zmena siete zariadení

Sieť zariadenia môžete zmeniť pomocou možnosti "Nastavenia Wi-Fi" na stránke "Nastavenia zariadenia" v aplikácii eWeLink.

Obnovenie továrenských nastavení

Obnovte výrobné nastavenia zariadenia pomocou možnosti "Odstrániť zariadenie" v aplikácii eWeLink.

Ovládanie hlasového asistenta



ČASTO KLADENÉ OTÁZKY

1. Zariadenia Wi-Fi nemožno spárovať s eWeLink

- Skontrolujte, či je zariadenie v režime párovania. Ak sa zariadenie nespáruje do 10 minút, automaticky ukončí režim párovania.
- Povoľte službu určovania polohy a povoľte prístup k právam určovania polohy. Pred pripojením k sieti Wi-Fi musíte povoliť službu určovania polohy a povoliť prístup k povoleniam na určovanie polohy. Ak službu určovania polohy zakážete, zariadenie nebude možné spárovať.
- Skontrolujte, či vaša sieť Wi-Fi pracuje v pásme 2,4 GHz.
- Skontrolujte, či ste správne zadali identifikátor SSID a heslo Wi-Fi bez špeciálnych znakov. Nesprávne heslo je častou príčinou zlyhania párovania.
- Ak chcete zabezpečiť dobrý prenos signálu počas párovania, umiestnite zariadenie do blízkosti smerovača.

2. Ak indikátor LED blikne dvakrát, znamená to, že server nemôže nadviazať spojenie.

- Skontrolujte, či je sieťové pripojenie správne. Pripojením telefónu alebo počítača skontrolujte, či internet funguje správne. Ak sa pripojenie nedá nadviazať, skontrolujte dostupnosť internetového pripojenia.
- Keď je zaťažiteľnosť smerovača nízka, pripojené zariadenia prekračujú makro zaťažiteľnosť smerovača. Skontrolujte maximálny počet zariadení, ktoré dokáže smerovač spracovať, ak pripojené zariadenia prekračujú maximálnu hodnotu, odstráňte niektoré zariadenia alebo použite smerovač s vyššou kapacitou zaťaženia.

* Ak vyššie uvedené metódy nepomôžu vyriešiť problém, nahláste ho v časti "Pomoc a spätná väzba" aplikácie eWeLink.

3. Zariadenia Wi-Fi sú "offline".

- Zariadenia sa nepripájajú k smerovaču.
- Bolo zadané nesprávne SSID a heslo Wi-Fi.
- Identifikátor SSID a heslo Wi-Fi obsahujú špeciálne znaky (náš systém nerozoznáva hebrejské a arabské znaky), čo spôsobuje zlyhanie pripojenia Wi-Fi.
- Nízky výkon smerovača
- Signál Wi-Fi je slabý. Smerovač a zariadenia sú od seba príliš ďaleko alebo je medzi smerovačom a zariadením prekážka, ktorá bráni prenosu signálu.

Zjednodušené vyhlásenie o zhode

Výrobca: Shenzhen Son off Technologies Co., Ltd.
Adresa: 663, Bulong Rd, Shenzhen, Guangdong, Čína

Produkt: Inteligentný prepínač Model:
MINIR4M

Výrobok je v súlade so smernicou Európskeho parlamentu a Rady 2014/53/EÚ zo 16. apríla 2014 o harmonizácii právnych predpisov členských štátov týkajúcich sa sprístupnenia rádiových zariadení na trhu a o zrušení smernice 1999/5/ES.

Vyhlásenie o zhode je k dispozícii na: <https://files.innpro.pl/SONOFF>

Rádiová frekvencia: 2402-2480 MHz (BLE); 802.11 b/g/n20: 2412-2472 MHz;
802.11 n40: 2422-2462MHz
Maximálny výkon rádiových frekvencií: -(BLE); 15,62 dBm (802.11b), 14,72 dBm (802.11g), 13,75 dBm (802.11n20), 12,48 dBm (802.11n40) (WiFi)

SONOFF

Shenzhen Sonoff Technologies Co., Ltd.

3F & 6F, Bldg A, No. 663, Bulong Rd, Shenzhen, Guangdong, China

ZIP code: 518000

Website: sonoff.tech

MADE IN CHINA



Ochrana životného prostredia



Elektronický odpad označený v súlade so smernicou Európskej únie sa nesmie ukladať spolu s iným komunálnym odpadom. Podlieha separovanému zberu a recyklácii na určených miestach. Zabezpečením jeho správnej likvidácie predídete možným negatívnym dôsledkom na životné prostredie a ľudské zdravie. Systém zberu použitých zariadení je v súlade s miestnymi predpismi o ochrane životného prostredia pre likvidáciu odpadu. Podrobné informácie o tejto téme získate na obecnom úrade, v spracovateľskom závode alebo v obchode, kde bol výrobok zakúpený. Výrobok spĺňa požiadavky tzv. smerníc nového prístupu Európskej únie (EÚ) v oblasti bezpečnosti, zdravia a životného prostredia, ktoré špecifikujú nebezpečenstvá, ktoré by sa mali zistiť a odstrániť.



Tento dokument je prekladom pôvodného návodu na použitie, ktorý vypracoval výrobca.

Podrobné informácie o záručných podmienkach distribútora/výrobcu sú k dispozícii na <https://serwis.innpro.pl/gwarancja>.

Výrobok musí pravidelne udržiavať (čistiť) sám používateľ alebo špecializované servisné strediská na náklady používateľa. Ak v návode na obsluhu nie sú uvedené informácie o potrebnej cyklickej údržbe alebo servisných úkonoch, musí sa pravidelne, najmenej raz týždenne, posudzovať odchýlka fyzického stavu výrobku od fyzicky nového výrobku. Ak sa zistí alebo nájde akákoľvek odchýlka, musia sa bezodkladne vykonať údržbové (čistiace) alebo servisné opatrenia. Ak sa nevykoná správna údržba (čistenie) a nereaguje sa na zistenie odlišného stavu, môže to mať za následok trvalé poškodenie výrobku. Garant nezodpovedá za škody vzniknuté v dôsledku nebalosti.