



Inteligentný senzor prítomnosti človeka ZigBee Sonoff SNZB-06P

Návod na obsluhu



Popis produktu

SNZB-O6P je senzor prítomnosti človeka založený na mikrovlnnej technológii 5,8G, ktorý vykonáva funkciu detekcie prítomnosti človeka aktívnym zisťovaním okolitého pohybu a ľudského dýchania. Tým sa účinne predchádza nepríjemným situáciám, keď sa svetlá automaticky vypínajú, keď sú prítomní ľudia, čím sa život v domácnosti stáva inteligentnejším.



Mikrovlnný radar



Zisťovanie prítomnosti



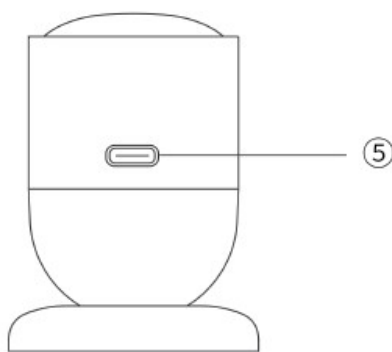
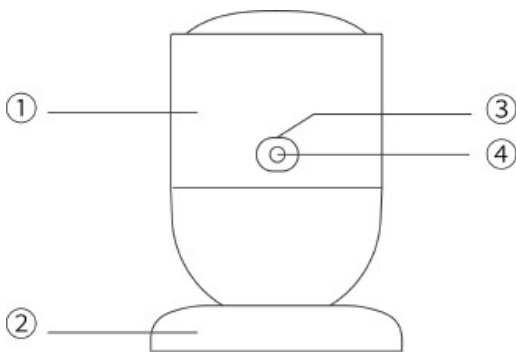
Detekcia svetla



Smart odkaz

* Funkčné charakteristiky závisia od funkčnosti brány Zigbee.

* Zariadenie je vhodné na inštaláciu len vo výške ≤ 2 m.



- 1 Snímač prítomnosti človeka
- 2 Magnetická základňa
- 3 Tlačidlo
- 4 Indikátor LED (červený)
- 5 Vstupné rozhranie napájania (typ C)

Indikátor LED

Stav indikátora LED	Popis
Pomaly bliká 180 sekúnd	Zapnutie napájania a podržanie tlačidla po dobu 5 s pre vstup do režimu párovania
Rozsvieti sa na 3 sekundy a potom zhasne	Úspešné párovanie
Pomaly bliká a zhasína	Chyba distribúcie/časový limit
Rýchle jednorazové bliknutie	Nie je pridaný do brány; stlačte tlačidlo
Rýchly dvojité záblesk	Pridané do brány; stav online, stlačte tlačidlo
Pomaly bliká 30 sekúnd	Nesprávna komunikácia

Špecifikácia

Model: SNZB-06P

MCU: EFR32MG22

Vstup: 5V 1A

Typ rozhrania: Typ C

Rozmery výrobku: Čistá hmotnosť:

31 g

Materiály puzdra: PC+ABS

Bezdrôtové pripojenie: Zigbee 3.0 (IEEE802.15.4) Čas

párovania: 180s

Komunikačný rozsah: Vnútorne prostredie 30 m Použitie:

Vnútorne

Prevádzková teplota: -10 °C ~ 60 °C

Prevádzková vlhkosť: 0 ~ 90 % relatívna vlhkosť, nekondenzujúca

Prevádzková nadmorská výška: menej ako 5000 m

Certifikáty: CE/FCC/ISED/RoHS

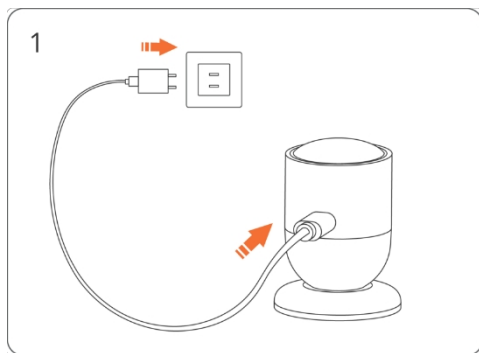
Výkonnostná norma: EN IEC 62368-1

Stiahnite si aplikáciu eWeLink a pridajte bránu SONOFF Zigbee.

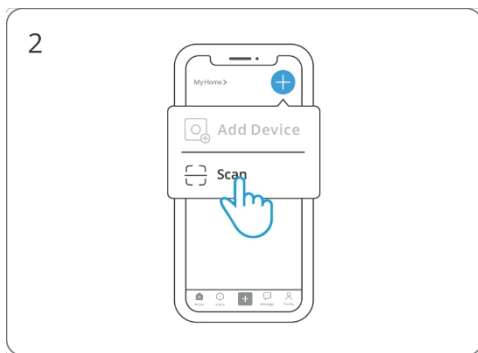
Stiahnite si aplikáciu "eWeLink" z obchodu Google Play alebo Apple App Store.



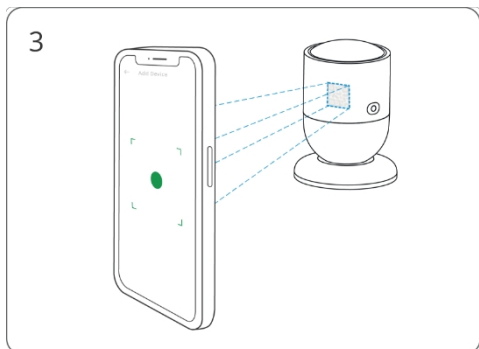
Naskenujte kód QR a pridajte zariadenie.



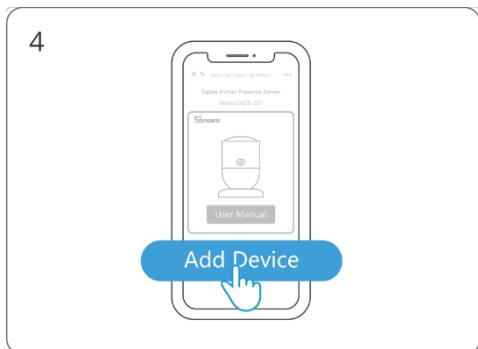
1
Zapnite zariadenie.



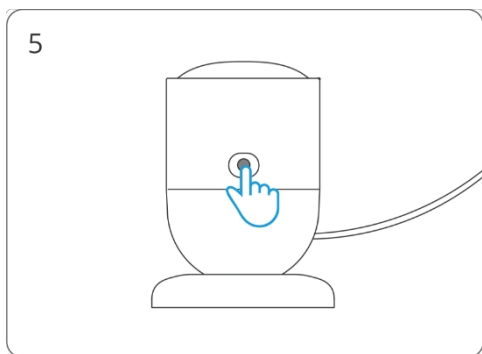
2
Vstúpte do režimu skenovania QR kódu".



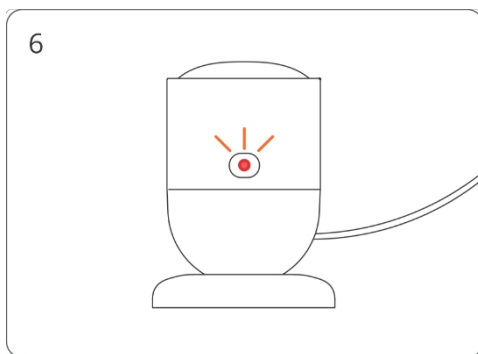
3
Naskenujte kód QR na svojom zariadení.



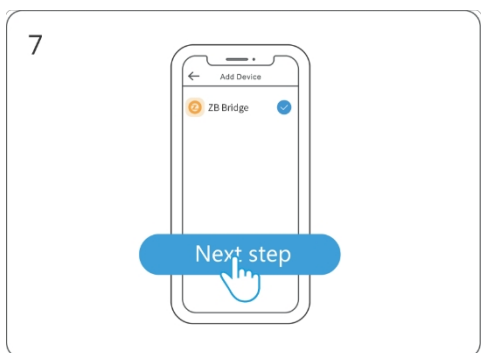
4
Vyberte položku "Pridať zariadenie zariadenie).



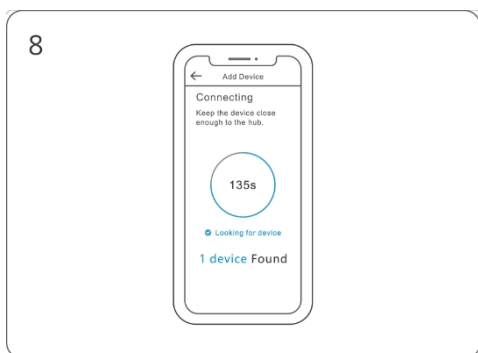
Stlačte a podržte tlačidlo na 5 sekúnd.



Indikátor LED bliká pomaly počas 180 sekúnd.



Vyberte bránu Zigbee.



Počkajte, kým sa pridávanie nedokončí.

Príslušné ciele:

SONOFF ZBBridge, ZBBridge-P, NSPanel PRO, AIBridge, ZBDongel-P, ZBDongel-E

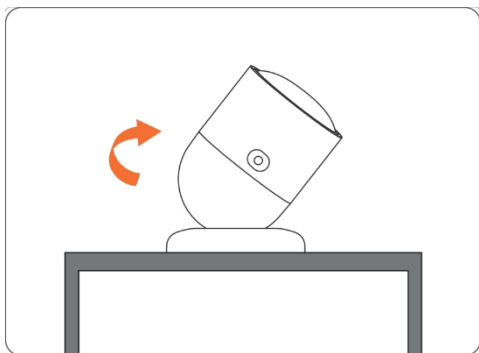
Kompatibilné modely brán tretích strán:

Model brány Amazon: Echo Plus 2nd, Echo Show 2nd

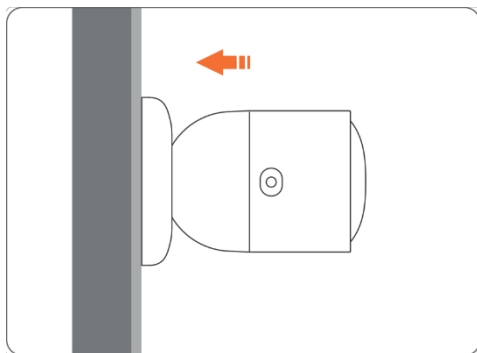
Ostatné brány podporujúce bezdrôtový protokol ZigBee3.0. Podrobné informácie sú v súlade s koncovým produktom.

Účinné pokrytie

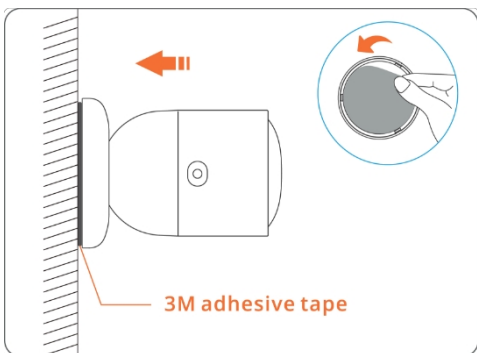
Nainštalujte zariadenie na požadované miesto a potom stlačte tlačidlo párovania na zariadení. Keď indikátor LED dvakrát zabliká, znamená to, že výrobok a zariadenie v rovnakej sieti Zigbee (smerovač alebo rozbočovač) sú v účinnom dosahu.



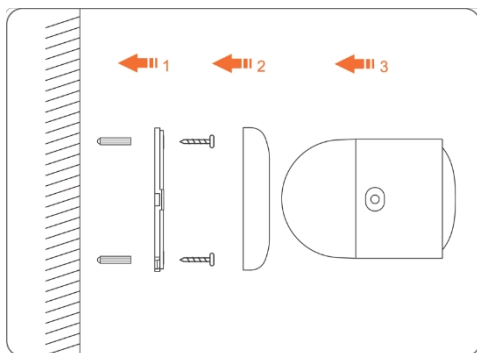
Položte výrobok na rovný povrch.



Pripevnite ku kovovému povrchu pomocou pomocou magnetickej základne.



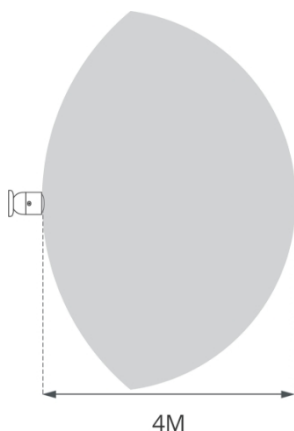
Prilepte ho na stenu pomocou pásky 3M na základni.



Skrutky základne pevne na stenu.

Zóna detekcie

Radiálna detekčná vzdialenosť je približne 4 metre.



Pozor

- Počas inštalácie udržiavajte výrobok v dostatočnej vzdialenosti od pohybujúcich sa predmetov, ako sú záclony, zeleň, ventilátory a domáce zvieratá, aby sa zabránilo tomu, že jednotka nesprávne vyhodnotí, že sa v blízkosti nachádzajú ľudia.
- Nekovové materiály, ako napríklad sklo, plasty, keramika a dosky, sa dajú znovu použiť.
- Viaceré snímače by mali byť nainštalované v rovnakom smere alebo vedľa seba, aby sa zabránilo ožarovaniu spredu dopredu, a každý snímač by mal byť vzdialený od ostatných viac ako 1,5 metra.

Zjednodušené vyhlásenie o zhode

Výrobca: Shenzhen Son off Technologies Co., Ltd.
Adresa: 663, Bulong Rd, Shenzhen, Guangdong, Čína

Produkt: Inteligentný detektor prítomnosti človeka ZigBee
Model: SNZB-06P

Výrobok je v súlade so smernicou Európskeho parlamentu a Rady 2014/53/EÚ zo 16. apríla 2014 o harmonizácii právnych predpisov členských štátov týkajúcich sa sprístupnenia rádiových zariadení na trhu a o zrušení smernice 1999/5/ES.

Vyhlásenie o zhode je k dispozícii na: <https://files.innpro.pl/SONOFF>

Rádiová frekvencia: Zigbee: 2405-2480 MHz; FMCW: 5725-5875 MHz
Maximálny výkon rádiovkej frekvencie: Zigbee: $\leq 10\text{dBm}$; FMCW: $\leq 10\text{dBm}$

SONOFF

Shenzhen Sonoff Technologies Co., Ltd.

3F & 6F, Bldg A, No. 663, Bulong Rd, Shenzhen, Guangdong, China

ZIP code: 518000

Website: sonoff.tech

MADE IN CHINA



Ochrana životného prostredia



Elektronický odpad označený v súlade so smernicou Európskej únie sa nesmie ukladať spolu s iným komunálnym odpadom. Podlieha separovanému zberu a recyklácii na určených miestach. Zabezpečením jeho správnej likvidácie predídete možným negatívnym dôsledkom na životné prostredie a ľudské zdravie. Systém zberu použitých zariadení je v súlade s miestnymi predpismi o ochrane životného prostredia pre likvidáciu odpadu. Podrobné informácie o tejto téme získate na obecnom úrade, v spracovateľskom závode alebo v obchode, kde bol výrobok zakúpený. Výrobok spĺňa požiadavky tzv. smerníc nového prístupu Európskej únie (EÚ) v oblasti bezpečnosti, zdravia a životného prostredia, ktoré špecifikujú nebezpečenstvá, ktoré by sa mali zistiť a odstrániť.



Tento dokument je prekladom pôvodného návodu na použitie, ktorý vypracoval výrobca.

Podrobné informácie o záručných podmienkach distribútora/výrobcu sú k dispozícii na <https://serwis.innpro.pl/gwarancja>.

Výrobok musí pravidelne udržiavať (čistiť) sám používateľ alebo špecializované servisné strediská na náklady používateľa. Ak v návode na obsluhu nie sú uvedené informácie o potrebnej cyklickej údržbe alebo servisných úkonoch, musí sa pravidelne, najmenej raz týždenne, posudzovať odchýlka fyzického stavu výrobku od fyzicky nového výrobku. Ak sa zistí alebo nájde akákoľvek odchýlka, musia sa bezodkladne vykonať údržbové (čistiace) alebo servisné opatrenia. Ak sa nevykoná správna údržba (čistenie) a nereaguje sa na zistenie odlišného stavu, môže to mať za následok trvalé poškodenie výrobku. Garant nezodpovedá za škody vzniknuté v dôsledku nebalosti.