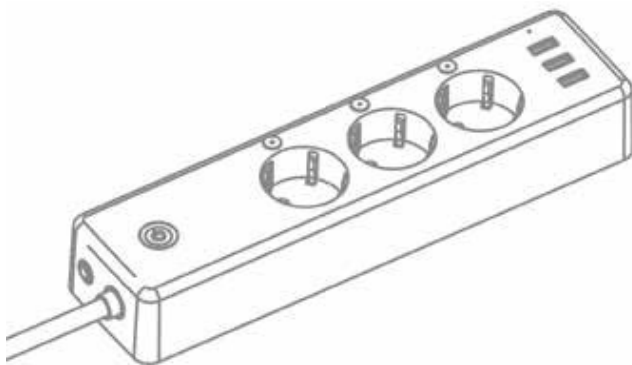




Návod na obsluhu

Inteligentné napájanie Wi-Fi

GOSUND PI



Zabezpečenie

- Nevystavujte prístroj priamemu slnečnému žiareniu, nadmernému teplu, otvorenému ohňu, koroziívnym plynom, vlhkosti alebo prachu.
- Zariadenie neumiestňujte do blízkosti ohrievačov, klimatizácií, vody, chemikálií alebo zariadení, ktoré obsahujú magnety alebo vytvárajú magnetické pole.
- Kontakt zariadenia s vodou môže spôsobiť skrat alebo oheň.
- Otvory a štrbiny v kryte sú vetracie otvory a nemali by byť zablokované. Zablokovanie vetracích otvorov môže spôsobiť prehriatie jednotky a požiar.
- Cez medzery v kryte prístroja nediktujte žiadne predmety, pretože by sa mohli dostať do kontaktu s vysokonapäťovými komponentmi alebo by mohlo dôjsť k ich skratu, čo by predstavovalo riziko požiaru a úrazu elektrickým prúdom.
- Ak sa do prístroja dostanú kovové predmety, voda alebo iná kvapalina, okamžite odpojte prístroj od elektrickej siete a obráťte sa na autorizované servisné stredisko. Na čistenie nepoužívajte horľavé látky

ani aerosóly, rozpúšťadlá alebo kvapaliny obsahujúce alkohol alebo amoniak. Môže to spôsobiť požiar alebo úraz elektrickým prúdom.

- Nedotýkajte sa spotrebiča alebo iných komponentov, ku ktorým je pripojený elektrický prúd, mokrými rukami. Vždy sa uistite, že je zástrčka úplne zasunutá do zásuvky. V opačnom prípade môže dôjsť k úrazu elektrickým prúdom a požiaru. Spotrebič musí byť pripojený k zdroju elektrickej energie, ktorý zodpovedá špecifikáciám výrobku. V prípade pochybností o type napájacieho zdroja sa obráťte na kvalifikovaného elektrikára.
- Prístroj nepoužívajte, ak je poškodený napájací kábel, pretože hrozí nebezpečenstvo úrazu elektrickým prúdom alebo požiaru.
- Nepokúšajte sa o opravu sami. V prípade poškodenia, poruchy alebo inej nehody sa obráťte na autorizované servisné stredisko.
- Zariadenie nepoužívajte počas búrky.
- Používajte iba nepoškodený napájací kábel.
- Nedodržanie týchto bezpečnostných opatrení môže mať za následok požiar, úraz elektrickým prúdom alebo poškodenie zariadenia.

Technické údaje

Vstupné napätie	100-240 VAC, 50/60 Hz
Maximálna intenzita	16A
Frekvencia	50 Hz
Porty USB	5V/3,1A
Šírka pásma siete Wi-Fi	2,4 GHz
Protokol Wi-Fi	IEEE 802.11b/g/n
Maximálny výstupný výkon Wi-Fi	18,30 dBm
Frekvencia Wi-Fi	2412 MHz - 2472 MHz
Systémové požiadavky	Android 4.4, iOS 8.0

Funkcie zariadenia

- Prekážka s tlačidlom,
- diaľkové ovládanie (vkladanie a vyberanie),
- časové funkcie, prevádzkové plány.

Požiadavky

- Bezdrôtový smerovač (2,4 GHz Wi-Fi)
- Zásuvka 230 V

Prevádzka mobilnej aplikácie

Inštalácia

Vyhľadajte, stiahnite a nainštalujte aplikáciu TuyaSmart v obchode Google Play (pre zariadenia so systémom Android) alebo App Store (pre zariadenia so systémom iOS).

Kódy QR:



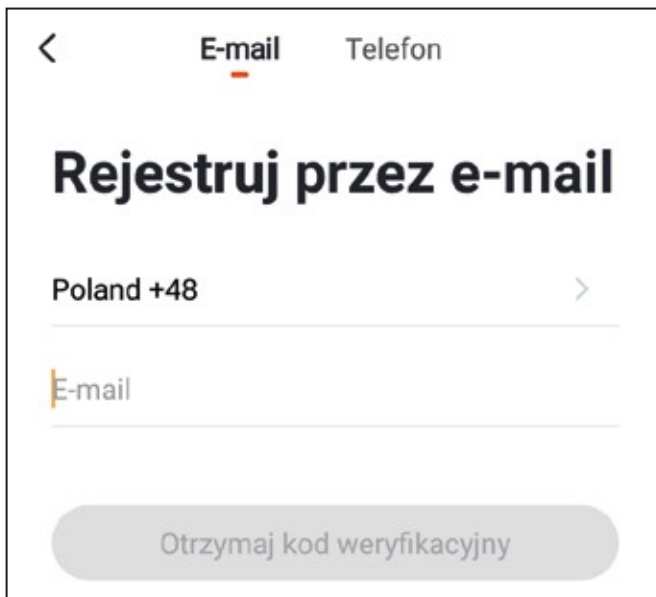
Registrácia/togging

Ak máte v aplikácii konto, vyberte možnosť *Prihlásiť sa pomocou existujúceho konta* a prihláste sa, inak si musíte najprv vytvoriť konto. Ak to chcete urobiť:

1. Spustite aplikáciu.
2. Ak chcete vytvoriť konto, ťuknite na položku *Registrácia*:



3. Zadajte telefónne číslo/e-mailovú adresu, ktoré budú priradené k vášmu účtu:



< E-mail Telefon

Rejestruj przez e-mail

Poland +48 >

E-mail

Otrzymaj kod weryfikacyjny

Dotknite sa položky Prijať overovací kód

4. Aplikácia vám pošle overovací kód na váš e-mail alebo telefónne číslo. Malo by sa prepísať do poľa:



Wpisz kod weryfikacyjny

— — — — — —

5. Ďalším krokom je nastavenie hesla:



Ustaw hasło

6-20 znaków, w tym litery oraz cyfry

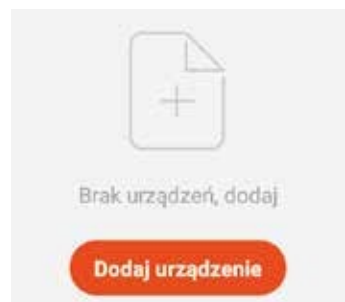
Zakończono

Potvrďte tlačidlom *Hotovo*, zobrazí sa používateľské rozhranie.

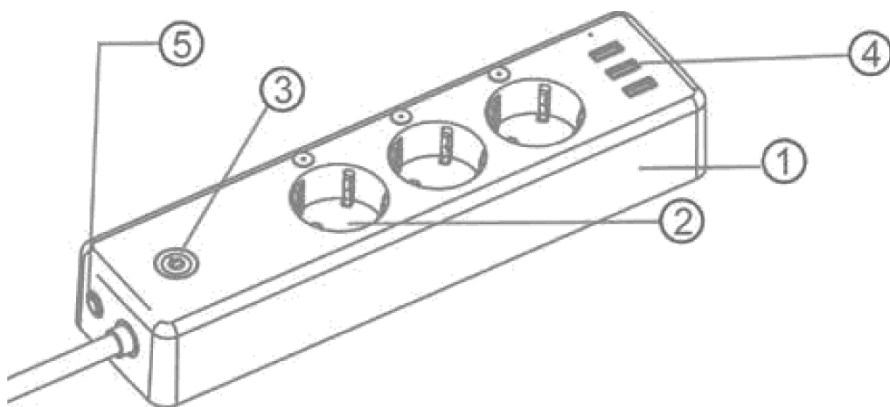
Pridanie zariadenia

Pridanie zariadenia do konta:

1. Uistite sa, že modrá kontrolka LED rýchlo bliká. Ak nie, podržte tlačidlo stlačené 5 sekúnd.
2. Ťuknite na tlačidlo *Pridať zariadenie* alebo na ikonu "+" v aplikácii:



Stavebníctvo



1 Ohňovzdorné puzdro

4 Porty USB

2 Zásuvkový panel

5 Poistky

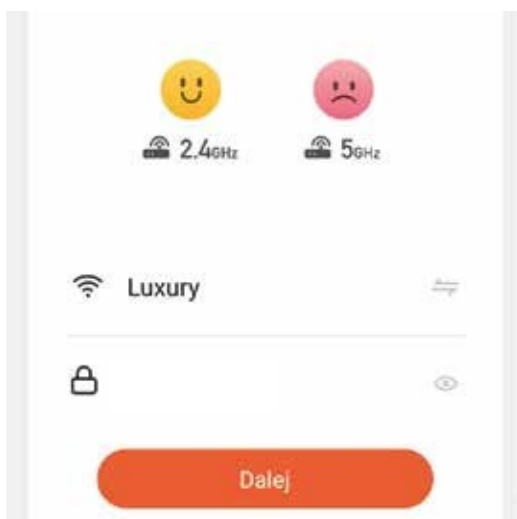
3 Tlačidlo ON/OFF

3. Prejdite si tipy na pridávanie zariadení. Vyberte príslušný typ zariadenia (*Elektrina + Viacero zásuviek*(Wi-Fi)). Ak sa zobrazí správa o bráne, klepnite na *Konfigurácia*.



Wiele gniazd
(Wi-Fi)

4. Uistite sa, že smerovač, ku ktorému má byť zariadenie pripojené, vysiela v pásme 2,4 GHz. Zadajte údaje o sieti a ťuknite na položku *Potvrdiť*.



- Uistite sa, že kontrolky LED rýchlo blikajú, a ťuknite na položku Rýchle blikanie. Ak LED diódy neblinká rýchlo (každých 0,5 s), podržte tlačidlo na zariadení stlačené 5 sekúnd.

Select indicator status

Which of the following states is your device indicator?



Fast flashing (0.5
seconds / 1 time)



Slow flashing (3 seconds /
1 time)



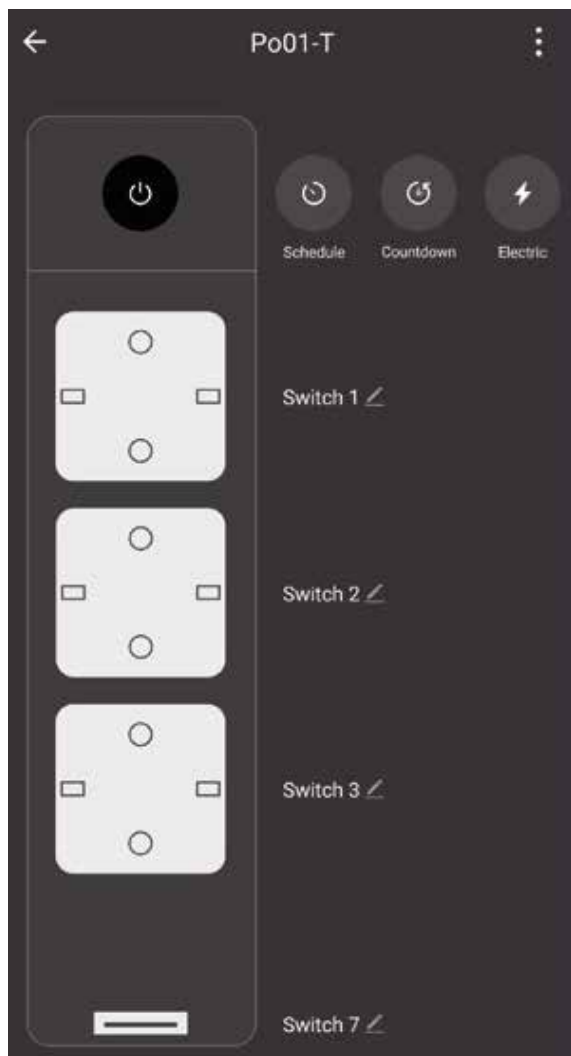
The indicator is not flashing?



- Po niekoľkých sekundách sa zariadenie pridá do aplikácie a jeho názov môžete zmeniť.

Prevádzka zariadenia

Po pridaní zariadenia alebo jeho výbere zo zoznamu sa zobrazí ovládacie rozhranie zariadenia.



K dispozícii sú rôzne možnosti:

- Zapínanie a vypínanie napájania (🔌) pre celú lištu alebo jednotlivé zásuvky,
- Plán prepínania (Schedule),
- Odpočítavanie do prechodu na euro,
- Zobrazenie parametrov spotreby, spotreby energie atď. (Elektrická energia).

LED

Modrá LED	Rýchlo bliká	Režim
	Pomaly bliká	Režim párovania AP (generovanie siete)
Červená dióda	LED nesvieti	Napájací zdroj je súčasťou balenia
Zapnutá biela dióda	LED Nesvieti	Vypnuté napájanie Zapnutá lišta Vypnutá lišta

Manuálna prevádzka

Ak chcete zapnúť alebo vypnúť napájanie celého pásu, kliknite na tlačidlo **£!J**.

Ak chcete zapnúť alebo vypnúť napájanie zásuvky, kliknite na tlačidlo vedľa konkrétnej zásuvky.

Zjednodušené vyhlásenie o zhode

Výrobca: Shenzhen GosundTechnology Co., Ltd.

Adresa: Difu Road 14, Gushu Town, Xixiang Street, Boa'an District, Shenzhen,

China Produkt: inteligentná napájacia lišta

Model: P1 Tuya

Výrobok je v súlade so smernicou Európskeho parlamentu a Rady 2014/53/EÚ zo 16. apríla 2014 o harmonizácii právnych predpisov členských štátov týkajúcich sa sprístupnenia rádiových zariadení na trhu a o zrušení smernice 1999/5/ES.

Úplné vyhlásenie o zhode je k dispozícii na webovej stránke:

<https://files.innpro.pl/Gosund>.

Tento dokument je prekladom pôvodného návodu na použitie, ktorý bol vytvorený od výrobcu.

Ochrana životného prostredia



Elektronický odpad označený v súlade so smernicou Európskej únie sa nesmie ukladať spolu s iným komunálnym odpadom. Podlieha separovanému zberu a recyklácii na určených miestach. Zabezpečením jeho správnej likvidácie predídete možným negatívnym dôsledkom na životné prostredie a ľudské zdravie. Systém zberu použitých zariadení je v súlade s miestnymi predpismi o ochrane životného prostredia pre likvidáciu odpadu. Podrobné informácie o tejto téme získate na obecnom úrade, v spracovateľskom závode alebo v obchode, kde bol výrobok zakúpený. Výrobok spĺňa požiadavky tzv. smerníc nového prístupu Európskej únie (EÚ) v oblasti bezpečnosti, zdravia a životného prostredia, ktoré špecifikujú nebezpečenstvá, ktoré by sa mali zistiť a odstrániť.



Tento dokument je prekladom pôvodného návodu na použitie, ktorý vypracoval výrobca.

Podrobné informácie o záručných podmienkach distribútora/výrobcu sú k dispozícii na <https://serwis.innpro.pl/gwarancja>.

Výrobok musí pravidelne udržiavať (čistiť) sám používateľ alebo špecializované servisné strediská na náklady používateľa. Ak v návode na obsluhu nie sú uvedené informácie o potrebnej cyklickej údržbe alebo servisných úkonoch, musí sa pravidelne, najmenej raz týždenne, posudzovať odchýlka fyzického stavu výrobku od fyzicky nového výrobku. Ak sa zistí alebo nájde akákoľvek odchýlka, musia sa bezodkladne vykonať údržbové (čistiace) alebo servisné opatrenia. Ak sa nevykoná správna údržba (čistenie) a nereaguje sa na zistenie odlišného stavu, môže to mať za následok trvalé poškodenie výrobku. Garant nezodpovedá za škody vzniknuté v dôsledku nebalosti.